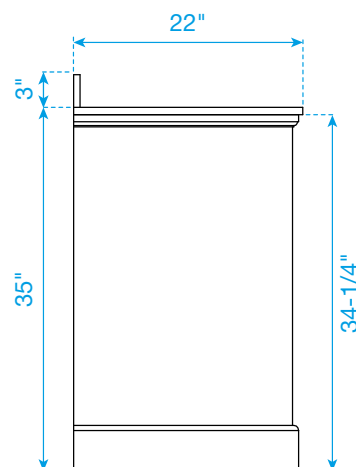
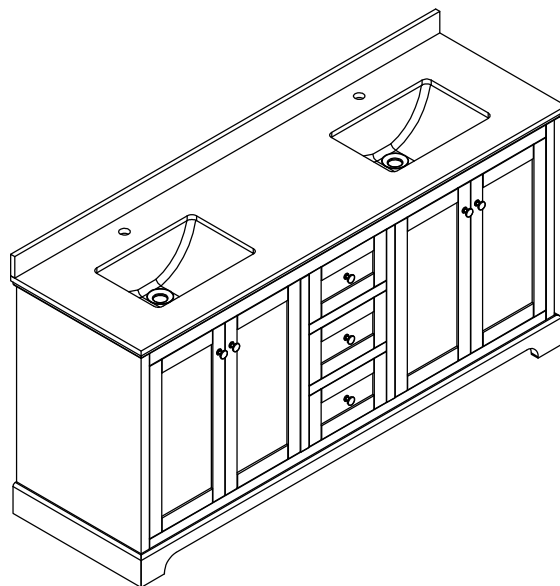
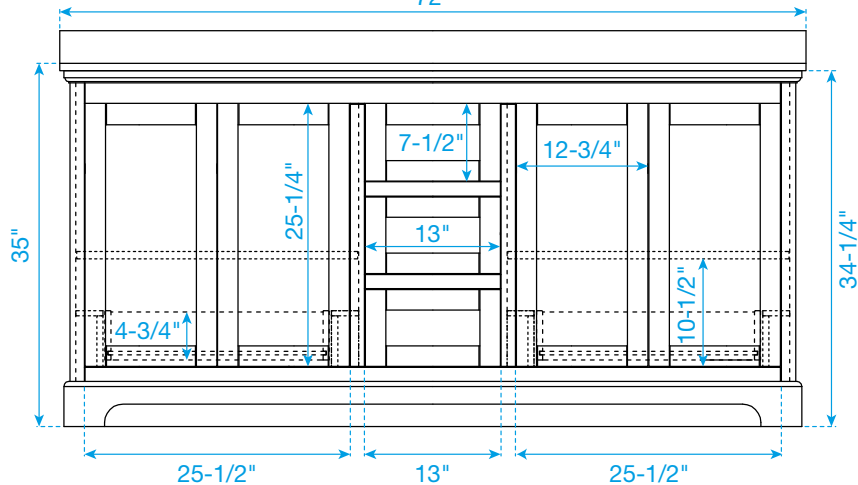
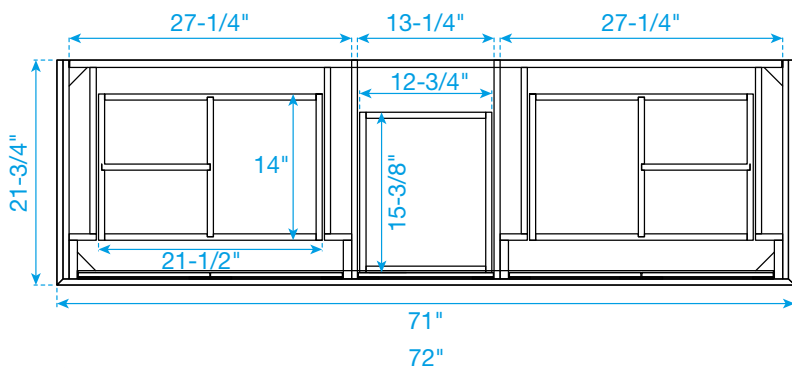
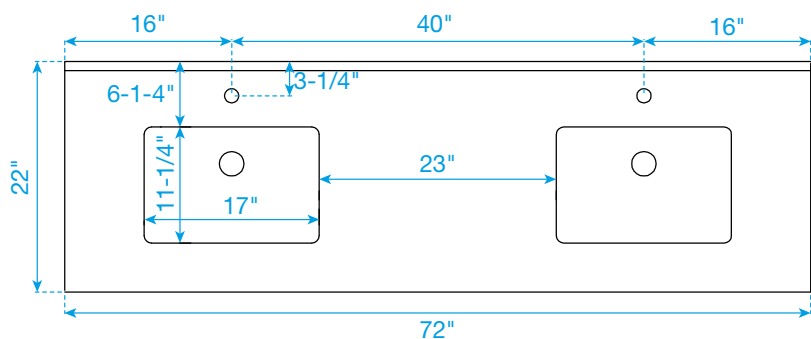
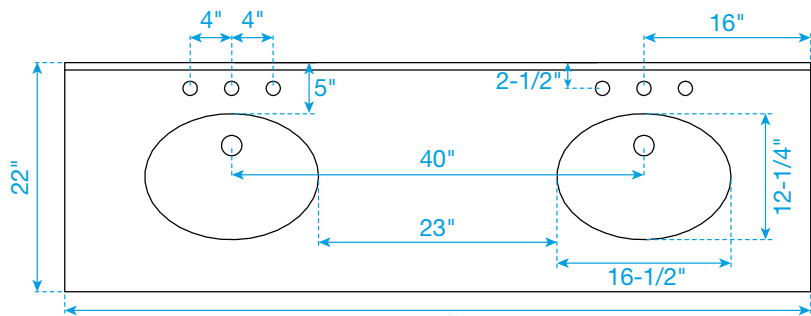


# WYNDHAM COLLECTION



VUE DE DESSUS DU MEUBLE-LAVABO

\*Remarque: À cause des risques de cassure, le dossier est fourni en deux pièces, coupées à partir de la même pièce. Toutes les mesures sont en  $\pm 1/4$ ".

WC-2323-72-DBL